

PATENT ABSTRACTS OF JAPAN

(11)Publication number : 10-333157  
 (43)Date of publication of application : 18. 12. 1998

(51)Int. Cl. G02F 1/1339

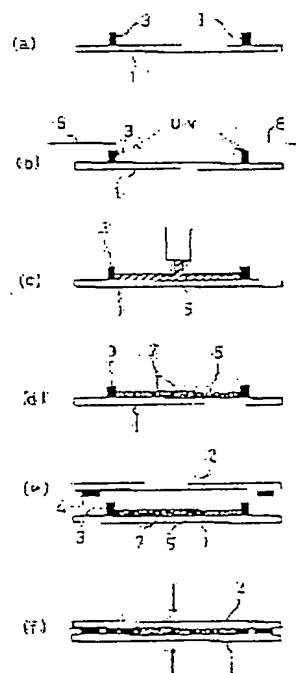
(21)Application number : 09-145242 (71)Applicant : MATSUSHITA ELECTRIC IND CO LTD  
 (22)Date of filing : 03. 06. 1997 (72)Inventor : NAGAHARA TAKAYUKI  
 INOUE TAKAO  
 EGAMI NORIHIKO  
 MATSUKAWA HIDEKI

(54) MANUFACTURE OF LIQUID CRYSTAL DISPLAY DEVICE

(57)Abstract:

PROBLEM TO BE SOLVED: To manufacture a liquid crystal display device improved in cell gap precision and sealability for liquid crystal.

SOLUTION: Inside and outside seal lines 3 and 4 are formed of an ultraviolet-ray setting or thermosetting sealant on glass substrates 1 and 2 after the side of the inner peripheral seal line 3 which is in contact with a liquid crystal material 5 is partially hardened, the liquid crystal 5 is dripped, and spacers 7 are scattered. 1st and 2nd glass substrates 1 and 2 are pressed against each other, and the seal lines 3 and 4 are hardened to join the substrates 1 and 2 together. Even when a spacer 7 is put on the inner peripheral seal line 3, the majority is not hardened, so it is taken in the sealant when processed to exert no influence on the thickness of the seal line, so that the liquid crystal display device high in precision can be assembled.



(19) 日本国特許庁 (J P)

(12) 公開特許公報 (A)

(11) 特許出願公開番号

特開平10-333157

(43) 公開日 平成10年(1998)12月18日

(51) Int.Cl. <sup>6</sup>	識別記号	F I		
G 0 2 F 1/1339	5 0 5	G 0 2 F 1/1339	5 0 5	

審査請求 未請求 請求項の数 1 O L (全 5 頁)

(21) 出願番号 特願平9-145242

(22) 出願日 平成9年(1997)6月3日

(71) 出願人 000005821  
松下電器産業株式会社  
大阪府門真市大字門真1006番地

(72) 発明者 永原 孝行  
大阪府門真市大字門真1006番地 松下電器産業株式会社内

(72) 発明者 井上 幸夫  
大阪府門真市大字門真1006番地 松下電器産業株式会社内

(72) 発明者 江上 典彦  
大阪府門真市大字門真1006番地 松下電器産業株式会社内

(74) 代理人 弁理士 石原 勝

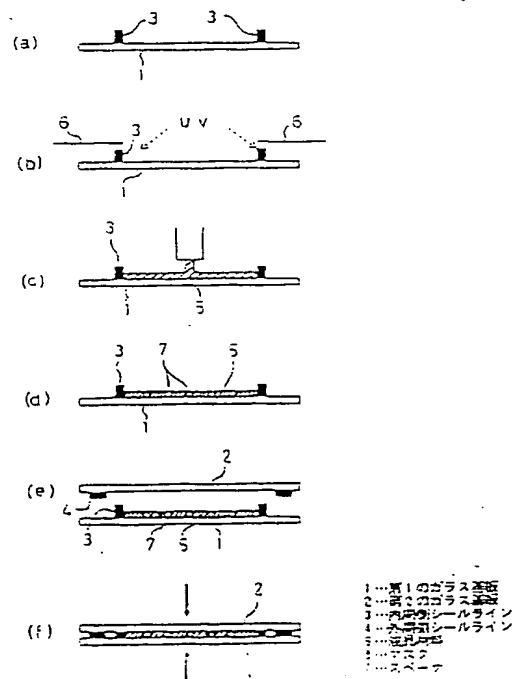
最終頁に続く

(54) 【発明の名称】 液晶表示装置の製造方法

(57) 【要約】

【課題】 セルギャップ精度及び液晶のシール性を向上させた液晶表示装置の製造方法を提供する。

【解決手段】 紫外線硬化性または熱硬化性のシール剤による内外シールライン3、4をガラス基板1、2上に形成し、内周側シールライン3の液晶材料5に接する側を部分硬化させた後、液晶材料5を滴下し、スペーサ7を散布して、第1、第2の各ガラス基板1、2間を加圧すると共に各シールライン3、4を硬化させて基板1、2間を接合する。内周側シールライン3上にスペーサ7が載ったときでも大部分が未硬化なので加圧時にシール剤内に取り込まれシールラインの厚さに影響しないので、精度の高い液晶表示装置を組み立てることができる。



## 【特許請求の範囲】

【請求項1】 対面配置される2枚の基板の対向面周囲に内周側、外周側の2重のシールラインを形成し、内周側シールライン内に液晶材料及びスペーサを配し、前記シールラインにより基板間を接合して液晶材料をシールライン内に封止する液晶表示装置の製造方法において、前記各シールラインを未硬化状態のシール剤により形成し、内周側シールラインの前記液晶材料及びスペーサを部分硬化させた後、この内側シールライン内に液晶材料及びスペーサを収容し、2枚の基板間を加圧しシール剤を硬化させて接合することを特徴とする液晶表示装置の製造方法。

## 【発明の詳細な説明】

(0001)

【発明の属する技術分野】本発明は、液晶滴下法を用いた液晶表示装置の製造方法に関するものである。

(0002)

【従来の技術】液晶表示装置は、周知の通り透明電極を形成した2枚のガラス基板の間に液晶材料を封入して形成される。液晶材料は2枚のガラス基板の対向面の周囲に形成されたシール剤によるシールラインの高さ分の空間内に収容され、このシールラインによって2枚のガラス基板間の接合がなされる。この液晶表示装置を液晶滴下法を用いて製造する従来の製造方法を以下に示す。

(0003) 図6(a)に示すように、第1のガラス基板21の第2のガラス基板22との対向面の周囲に紫外線硬化性または熱硬化性の材料を用いたシール剤をシールライン23として塗布する。このシール剤は硬化後に弾性体となる材料が採用される。同様に、図6(b)に示すように、第2のガラス基板22の第1のガラス基板21との対向面の周囲に紫外線硬化性または熱硬化性の材料を用いたシール剤をシールライン24として塗布する。これらのシールライン23、24は、第1のガラス基板21と第2のガラス基板22とを接合したとき、対向面間に2重のシールライン23、24として形成されるように、シールライン23が内周側となるように塗布される。

(0004) 次に、第1のガラス基板21に塗布されたシール剤を紫外線硬化または熱硬化させ、硬化したシールライン23で囲まれた中に、図6(c)に示すように、液晶材料25を滴下し、第1のガラス基板21と第2のガラス基板22との対向間にセルギャップを形成するためのスペーサ26を散布する。この後、図6(d)に示すように、第1のガラス基板21と第2のガラス基板22とを重ね合わせて加圧し、第2のガラス基板22に塗布されたシールライン24のシール剤を紫外線硬化または熱硬化させ、第1、第2の各ガラス基板21、22間を接合する。

(0005) 上記構成により、内側のシールライン23は弾性体で形成されているので、第1、第2の各ガラス

基板21、22間の加圧により第2のガラス基板22の対向面に密着してシール効果が発揮され、外側のシールライン24は第1、第2の各ガラス基板21、22間を接合して、2重のシールにより内側シールライン23内に封入した液晶材料25の漏出が防止される。

(0006)

【発明が解決しようとする課題】しかしながら、図7に内周側シールライン部分を拡大図示するように、スペーサ26が散布されるときに内周側シールライン23上にもスペーサ26が載りやすく、このままで第1、第2のガラス基板21、22の間を接合すると、内周側シールライン23が弾性体であるといえども、その形成厚さ(5~7 $\mu$ m)に近似のスペーサ26の直径(3~7 $\mu$ m)を吸収できるほどには変形できず、スペーサ26が内周側シールライン23上に存在するために、各ガラス基板21、22間のセルギャップ精度が低下するばかりでなく、内側シールライン23のシール性が損なわれ液晶材料25の漏れが発生する問題点があった。

(0007) 本発明の目的とするところは、シールライン上にスペーサが載ることによって生じるセルギャップ精度やシール性の低下を防止する液晶表示装置の製造方法を提供することにある。

(0008)

【課題を解決するための手段】上記目的を達成するための本発明は、対面配置される2枚の基板の対向面周囲に内周側、外周側の2重のシールラインを形成し、内周側シールライン内に液晶材料及びスペーサを配し、前記シールラインにより基板間を接合して液晶材料をシールライン内に封止する液晶表示装置の製造方法において、前記シールラインを未硬化状態のシール剤により形成し、内周側シールラインの前記液晶材料及びスペーサを部分硬化させた後、内側シールライン内に液晶材料及びスペーサを収容し、2枚の基板間を加圧しシール剤を硬化させて接合することを特徴とする。

(0009) 上記製造方法によれば、内側シールラインの液晶材料に接する側を部分硬化させた後、内側シールラインに囲まれた内部に液晶材料及びスペーサを収め、2枚の基板の間を未硬化の内側シールラインの硬化によって接合するので、散布されたスペーサが内側シールライン上に載った場合に、2枚の基板を重ね合わせ時の加圧によりスペーサは未硬化のシールライン内に取り込まれる。従って、シールライン上にスペーサが載ることによって生じる基板間のセルギャップ精度やシール性の低下を防止することができる。

(0010)

【発明の実施の形態】以下、添付図面を参照して本発明の一実施形態について説明し、本発明の理解に供する。尚、以下に示す各図は、微細な構成を明解に示すため、実際の状態と寸法比率が異なる模式図として表示しており、実際の寸法は本文中に記載する寸法値のように形成

される。また、基板に形成される電極等の表示は省略している。

〔0011〕図1は、本実施形態に係る液晶表示装置の製造方法の手順を(a)～(f)の順に示すもので、その手順毎に順を追って説明する。

〔0012〕(a)第1のガラス基板1に内周側シールライン3を形成するシール剤を図2(a)に示すように、後述する第2のガラス基板2に施される外周側シールライン4の内周側となる位置に塗布する。このシール剤は、紫外線(UV)硬化性樹脂または熱硬化性樹脂で、硬化させたとき弾性体となるゴム状樹脂を用いて、200 $\mu$ m以下のライン幅で第2のガラス基板2の外周側シールライン4の高さより高いシールラインが形成できる厚さに塗布される。ここでは紫外線硬化性樹脂を採用し、塗布方法は凹版オフセット印刷を用いている。塗布方法は、スクリーン印刷、ディスペンサ、インクジェット等の方法を用いることもできる。

〔0013〕(b)塗布されたシール剤により形成された内周側シールライン3の内側は、液晶材料の収容部となるので、液晶材料を注入する前に硬化させておく必要がある。本発明では、まず、液晶材料と接する内周側シールライン3の内側部分のみを部分硬化させる。これには、図3に部分拡大図として示すように、内周側シールライン3の内側部分だけが露出するようにして、マスク6により内周側シールライン3をマスキングし、紫外線を内周部分に照射して硬化させる。

〔0014〕(c)内周部分のみを硬化させた内周側シールライン3に囲まれた内部に、所定量の液晶材料5を滴下する。

〔0015〕(d)続いて、セルギャップを形成するためのスペーサ7を散布する。この散布されたスペーサ7が、図4(a)に示すように、内周側シールライン3上に載った場合にも、硬化していない部位が大部分なので、後工程において第2のガラス基板2が重ね合わされ加圧されたときに、図4(b)に示すように、未硬化の内周側シールライン3内に取り込まれてしまうので、セルギャップ精度を低下させたり、液晶材料5の漏出等の障害を生じさせない。尚、硬化した内側部分の表面積は小さいのでスペーサ7が載ったままになることは少なく、図5に示すように、実際の断面形状は液晶材料5に接する側の面に傾斜があるため滑り落ちて内周側シールライン3上に残ることは防止される。

〔0016〕(e)次に、図2(b)に示すように、外周側シールライン4となるシール剤を塗布した第2のガラス基板2を第1のガラス基板1上に重ね合わせる。

〔0017〕(f)第1のガラス基板1と第2のガラス基板2との間を加圧すると共に、未硬化の外周側シールライン4及び内周側シールライン3の未硬化部分に紫外

線を照射して硬化させ、第1のガラス基板1と第2のガラス基板2との間を接合する。

〔0018〕この加圧接合時に、内周側シールライン3は弾性体であるので、先に部分硬化させた内側部分も加圧による変形によってスペーサ7の直径まで圧縮され、第2のガラス基板2に密着するのでシール性が高められる。従って、従来方法のように硬化後にスペーサ7が載った状態で圧縮されたときに、弾性体であってもスペーサ7を内部に吸収してしまうほどに圧縮されないことからシール性が損なわれ、セルギャップ精度が低下する状態もなすことができる。

〔0019〕以上説明した実施形態では、シール剤に紫外線硬化性の樹脂を用いたが、熱硬化性樹脂を用いることもできる。但し、内周側シールライン3の部分硬化や液晶材料5に影響を与えないように硬化させる工程において、紫外線硬化の方が優れているといえる。

〔0020〕

〔発明の効果〕以上の説明の通り本発明によれば、内周側シールラインの液晶材料に接する側を部分硬化させた後、内周側シールラインに囲まれた内部に液晶材料とスペーサを収め、2枚の基板の間を未硬化の内外シールラインの硬化によって接合するので、散布されたスペーサが内周側シールライン上に載った場合にも2枚の基板の重ね合わせ時の加圧によりシールライン内に取り込まれる。従って、シールライン上にスペーサが載ることによって生じる基板間のセルギャップ精度やシール性の低下を防止することができる。

〔図面の簡単な説明〕

〔図1〕本発明の実施形態に係る液晶表示装置の製造方法の手順を(a)～(f)に示す模式図。

〔図2〕内外シールラインの形成を説明する平面図。

〔図3〕内周側シールラインの部分硬化の方法を説明する部分拡大図。

〔図4〕内周側シールライン内へのスペーサの吸収の状態を(a)、(b)に説明する模式図。

〔図5〕内周側シールラインの部分硬化の形状例を示す模式図。

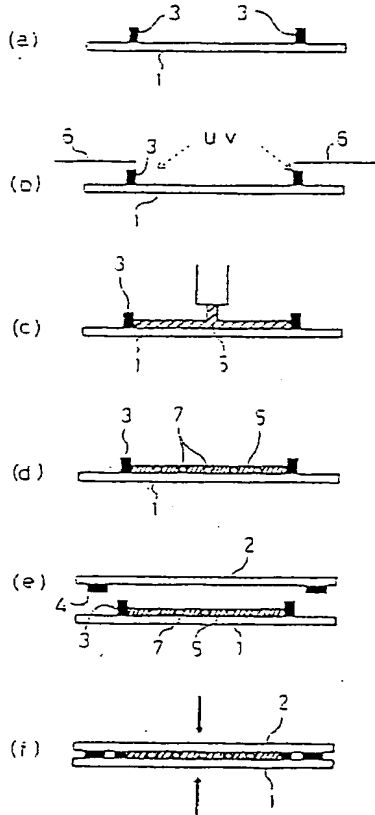
〔図6〕従来技術に係る液晶表示装置の製造方法を(a)～(d)に説明する模式図。

〔図7〕従来技術の問題点を説明する模式図。

〔符号の説明〕

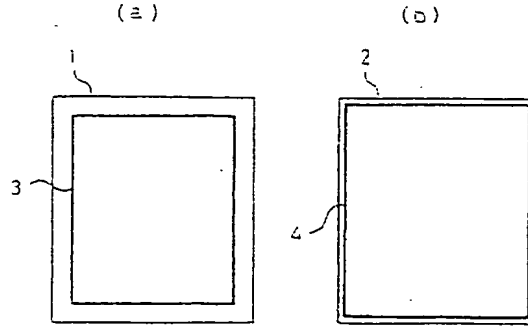
- 1 第1のガラス基板(第1の基板)
- 2 第2のガラス基板(第2の基板)
- 3 内周側シールライン
- 4 外周側シールライン
- 5 液晶材料
- 6 マスク
- 7 スペーサ

(図1)

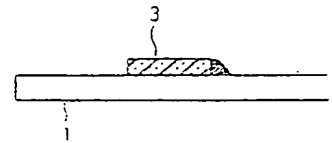


- 1...第1のガラス基板
- 2...第2のガラス基板
- 3...内層シールライン
- 4...外層シールライン
- 5...液状材料
- 6...マスク
- 7...スペーサ

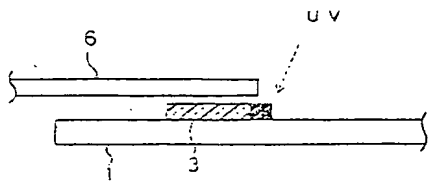
(図2)



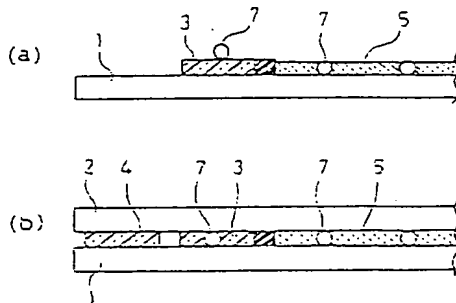
(図5)



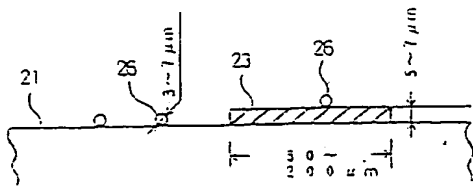
(図3)



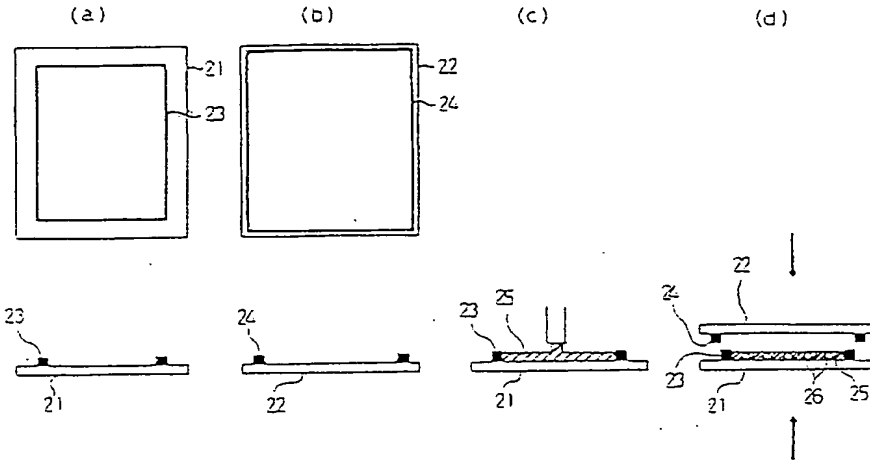
(図4)



(図7)



(図6)



フロントページの続き

(72)発明者 松川 秀樹  
大阪府門真市大字門真1006番地 松下電器  
産業株式会社内